

# AVERTISSEUR DE FUMÉE



## CELLULE AU LITHIUM DE 10 ANS

10 ans de protection continue en conditions normales de fonctionnement, aucun changement de pile requis. Avis sonore de remplacement de l'avertisseur à la fin de sa vie utile.

## UNITÉ SCELLÉE INVOLABLE

Cellule au lithium indélogable.

## CAPTEURS PHOTO/ION

Muni de deux capteurs distincts, photoélectrique et à ionisation, ce qui permet de détecter les deux types de particules émises par les feux flambants et couvants.

## FONCTION SILENCE

Met fin aux fausses alarmes.

## GOUPILLE DE VERROUILLAGE

Verrouille l'avertisseur à son support de montage. Idéal pour les logements, hôtels et dortoirs.

## SIGNAL DE FIN DE VIE

Avis sonore de remplacement de l'avertisseur après 10 ans.

Le modèle First Alert SA3210A (Cat. 1039840) est un avertisseur de fumée autonome alimenté par batterie au lithium 3 V (non remplaçable). Intégrant deux détecteurs de fumée (photoélectrique et à ionisation), il est spécialement conçu pour une variété d'applications résidentielles et institutionnelles: hôpitaux, hôtels, motels, dortoirs et immeubles à logements, conformément à NFPA 101. Le modèle SA3210A est conforme aux normes ULC S531, NFPA 72, HUD et FHA, ainsi qu'aux codes s'y référant, notamment aux articles des codes du bâtiment se rapportant aux avertisseurs de fumée photoélectriques alimentés une par batterie inviolable au lithium 3V de 10 ans.

Le First Alert SA3210A est un avertisseur de fumée à la fine pointe de la technologie alimenté par une batterie au lithium de 3 V permanente d'une durée de 10 ans qui intègre deux technologies de détection de fumée (photoélectrique et à ionisation), un bouton permettant de tester l'ensemble de ses fonctions, une fonction de silence pour faire taire les alarmes indésirables et un témoin à DEL qui indique l'alimentation CC ou le déclenchement d'une alarme. L'indicateur de batterie faible émet des impulsions sonores lorsque l'avertisseur atteint la fin de sa vie utile et doit être remplacé. En fin de la vie, l'appareil satisfait aux exigences de désactivation de l'avertisseur de UL, qui empêche sa réinstallation au support de montage. Il est également muni d'une goupille de verrouillage qui empêche le retrait de l'avertisseur de son support de montage. Idéal pour les logements, hôtels et dortoirs. Se monte au mur ou au plafond. Inclut ancrages et vis de montage. S'installe rapidement, facilement et à faible coût.

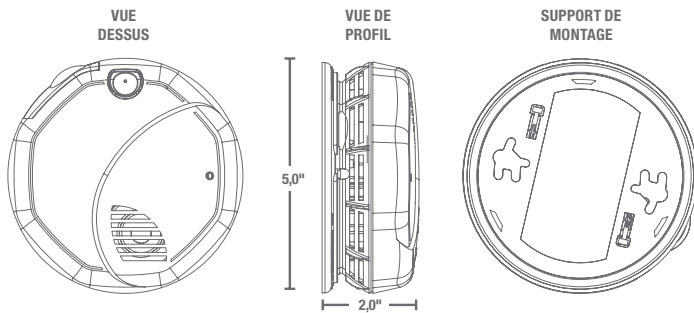


PHOTOÉLECTRIQUE



IONISATION

Intertek  
305574  
Modèle SA3210A



## DESCRIPTION TECHNIQUE

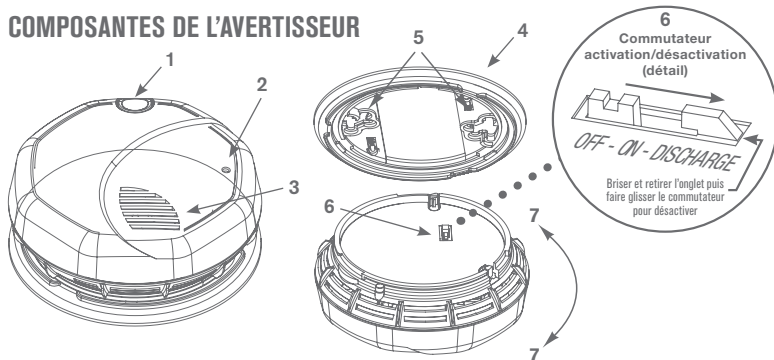
L'avertisseur de fumée First Alert SA3210A (Cat. 1039840) possède les caractéristiques et fonctions suivantes:

1. Deux détecteurs de fumée distincts: photoélectrique et à ionisation.
2. Réarmement automatique.
3. Chambres de détection entièrement grillagées: réduit l'intrusion des insectes et les probabilités de fausses alarmes.
4. Alimenté par une batterie au lithium 10 ans non remplaçable et inviolable, qui empêche son retrait non autorisé. Un indicateur de batterie faible: l'avertisseur émet des impulsions sonores lorsqu'il atteint la fin de sa vie utile et doit être remplacé. En fin de la vie, l'appareil satisfait aux exigences de désactivation de l'avertisseur de UL, qui empêche sa réinstallation au support de montage.
5. Témoin lumineux à DEL confirmant que l'appareil est alimenté en électricité ou en alarme.
6. Un bouton d'essai: réalisation d'un test complet de toutes les fonctions de l'avertisseur, par la simulation d'une détection de fumée entraînant le déclenchement d'une alarme. L'appareil possède également avoir une fonction de mise au silence pour faire taire les alarmes intempestives.
7. Goupille de verrouillage anti-ouverture qui empêche le retrait de l'avertisseur.
8. Température de fonctionnement: de 4 à 38°C (40 à 100°F); humidité relative: 10 à 95%.
9. L'appareil est fourni avec la quincaillerie pour le montage au mur ou au plafond.
10. Conforme aux exigences des normes ULC S531, HUD, NFPA72, NFPA 101 et ICC.
11. L'appareil émet un signal de fin de vie utile. Possibilité de faire temporairement taire le signal pendant 2 jours, après quoi le signal se déclenche à nouveau. Après environ 2-3 semaines, il n'est plus possible d'ignorer le signal.

## INSTALLATION DE L'AVERTISSEUR

L'installation de cet avertisseur doit être conforme aux normes NFPA 72 et NFPA 720. Consultez toujours vos codes du bâtiment locaux. Suivez toutes les instructions de positionnement décrites dans le manuel de l'utilisateur, dans les sections « Emplacements d'installation recommandés des avertisseurs de fumée » et « Emplacements d'installation à éviter des avertisseurs de fumée ».

## COMPOSANTES DE L'AVERTISSEUR



- |                        |   |
|------------------------|---|
| 1. Bouton test/silence | 5. Fente de montage et d'accès à l'onglet de verrouillage |
| 2. DEL alim./alarme    | 6. Commutateur activation/désactivation                   |
| 3. Sirène              | 7. Faire pivoter pour fixer et détacher l'avertisseur     |
| 4. Support de montage  |   |

## DONNÉES TECHNIQUES

Dimensions:	5,0" dia. x 2,0" H
Poids:	238 g (8,4 oz)
Alim. électrique:	Batterie 3 V au lithium
Température:	4 à 38°C (40 à 100°F)
Humidité relative:	10 à 95%
Sirène:	85 dB à 3,05 m (10 pi)
Bouton Test/Silence:	Simule une détection de fumée et déclenche une alarme. Appuyer sur le bouton Test/Silence et le maintenir enfoncé.
Réarmement:	Automatique lorsque la fumée se dissipe.
Détecteurs:	Photoélectrique et à ionisation
Homologation:	Conforme à ULC STD S531

## DIMENSIONS D'EXPÉDITION

Dim. emballage individuel	6,8" L x 2,5" P x 8,5" H
Poids:	272 g (0,6 lb)
Volume:	0,1 pi <sup>3</sup>
CUP:	0 29054 01906 6
Dim. caisse d'expédition	15,3" L x 7,3" P x 9,0" H
Qté par caisse:	6
Poids:	1,99 kg (4,38 lb)
Volume:	0,6 pi <sup>3</sup>
I2of5:	100 29054 01906 3
Dimensions palette	
Caisses par couche:	15
Nb. de couches:	5
Caisses par palette:	75
Unités par palette:	450
Volume:	55,7 pi <sup>3</sup>
Poids:	162 kg (358 lb)